

Eidgenössisches Militärdepartement
Gruppe für Rüstungsdienste
Abteilung 33

Zeichnungsverzeichnis

SOLDATENMESSER
ALN 331-7454

Technische Sektion 331
ABC Schutz und
Spezialmaterial



E. Schweizer

Ausgabeort: Bern

Datum: 27.11.1990

Ersetzt durch:

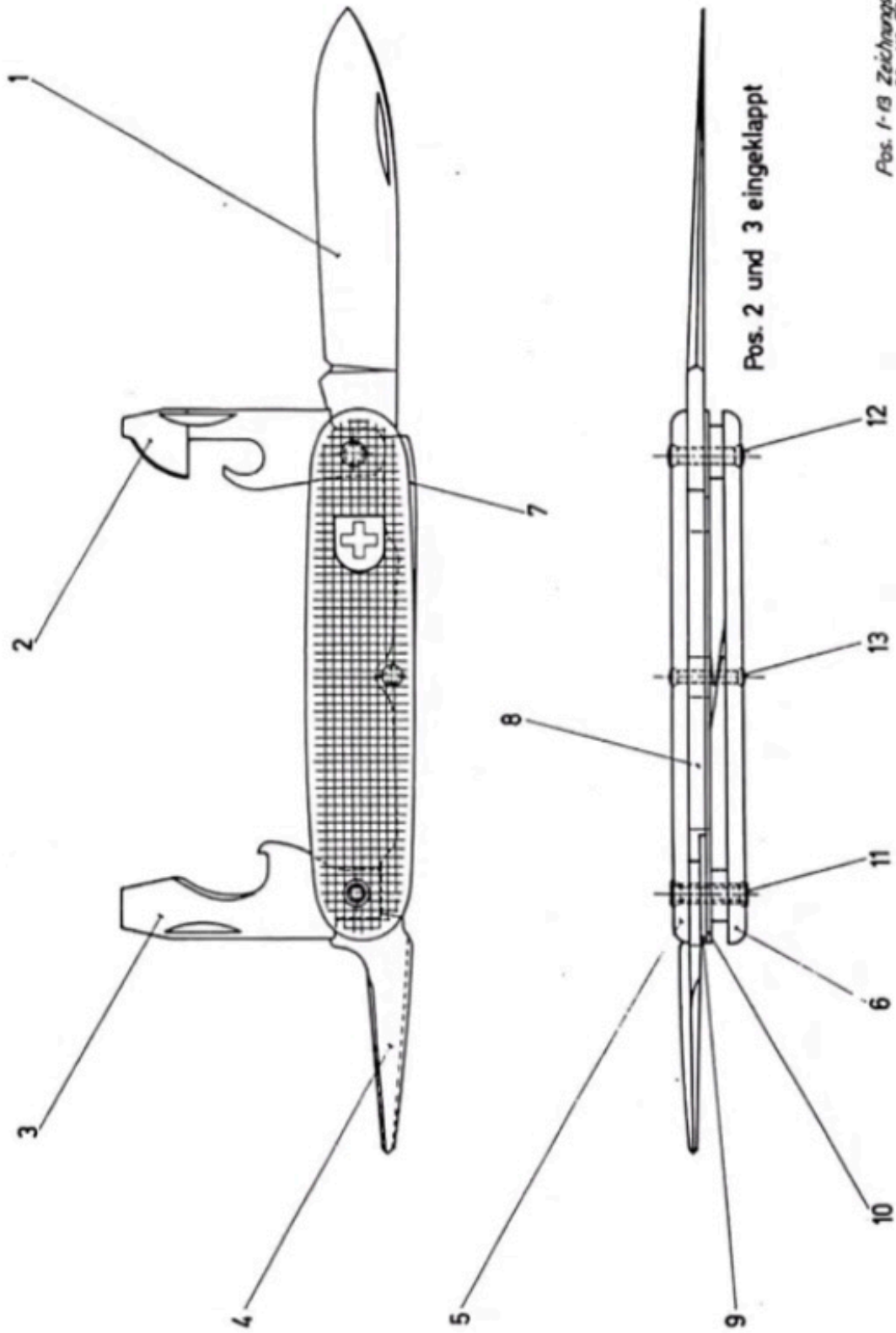
Ersatz für: 15384 a-SL

Index	Datum	Änderungen Ziffern
-------	-------	-----------------------

Anzahl Seiten: 2
Beilagen:

33-116-0001-00

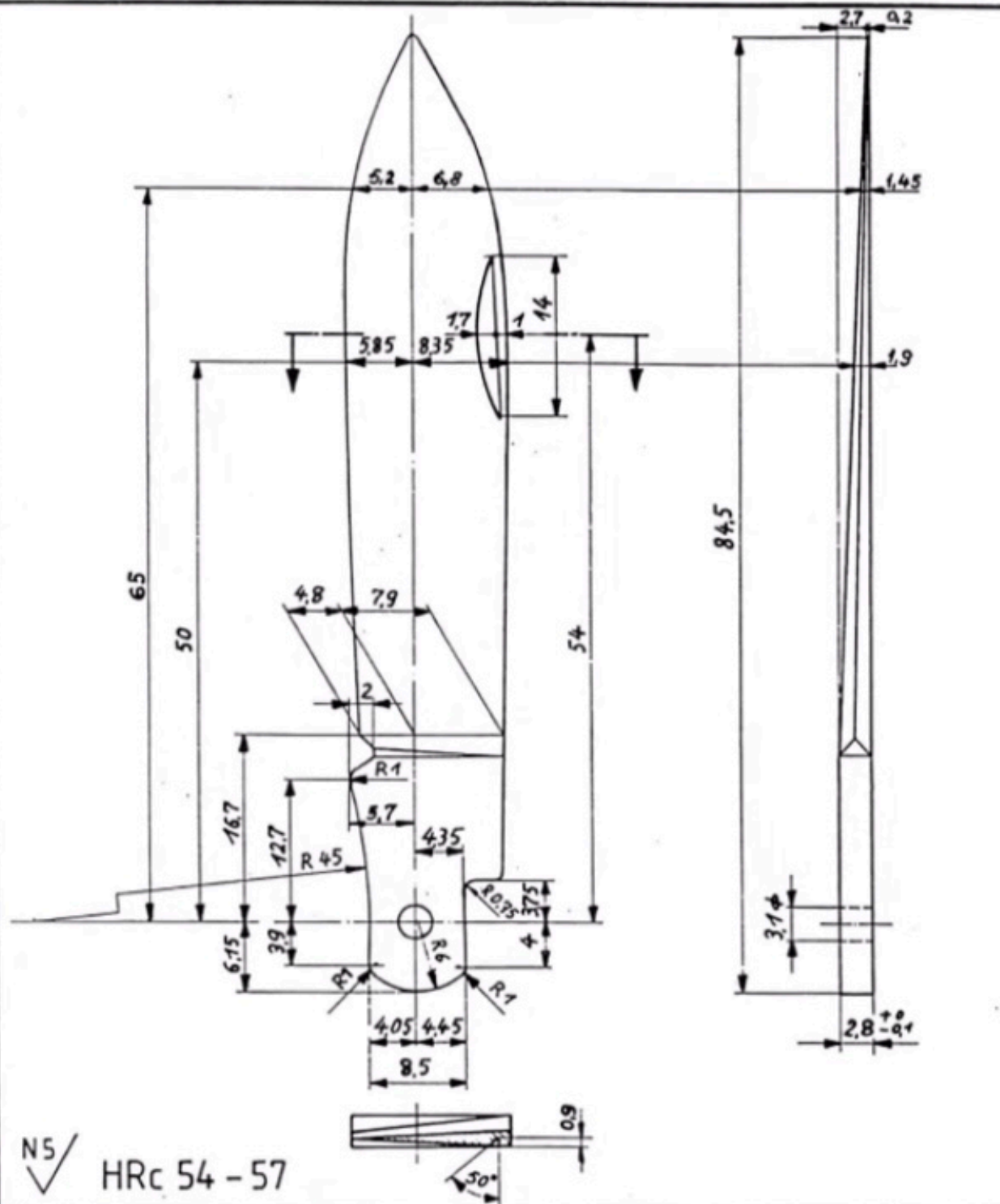
Gegenstand	Zeichnungs-Nr.	Form	Bemerkungen	ALN/VSM	Z	S	D
Soldatenmesser kompl Mod 61	33-116-0100-00	A2		331-7454	X		
Klinge	33-116-0200-00	A4	Pos 1			X	
Büchsenöffner	33-116-0201-00	A4	Pos 2			X	
Schraubenzieher	33-116-0202-00	A4	Pos 3			X	
Ahle	33-116-0203-00	A4	Pos 4			X	
Schale, links	33-116-0204-00	A4	Pos 5			X	
Schale, rechts	33-116-0205-00	A3	Pos 6			X	
Feder (B-öffner-Schraubenz.)	33-116-0206-00	A4	Pos 7			X	
Feder (Klinge-Ahle)	33-116-0207-00	A4	Pos 8			X	
Zwischenlage	33-116-0208-00	A4	Pos 9			X	
Platine	33-116-0209-00	A4	Pos 10			X	
Hohlniete	33-116-0210-00	A4	Pos 11			X	
Niete D 3 mm	33-116-0210-00	A4	Pos 12			X	
Niete D 2,5 mm	33-116-0210-00	A4	Pos 13			X	
Schale, Masse	33-116-0211-00	A4				X	



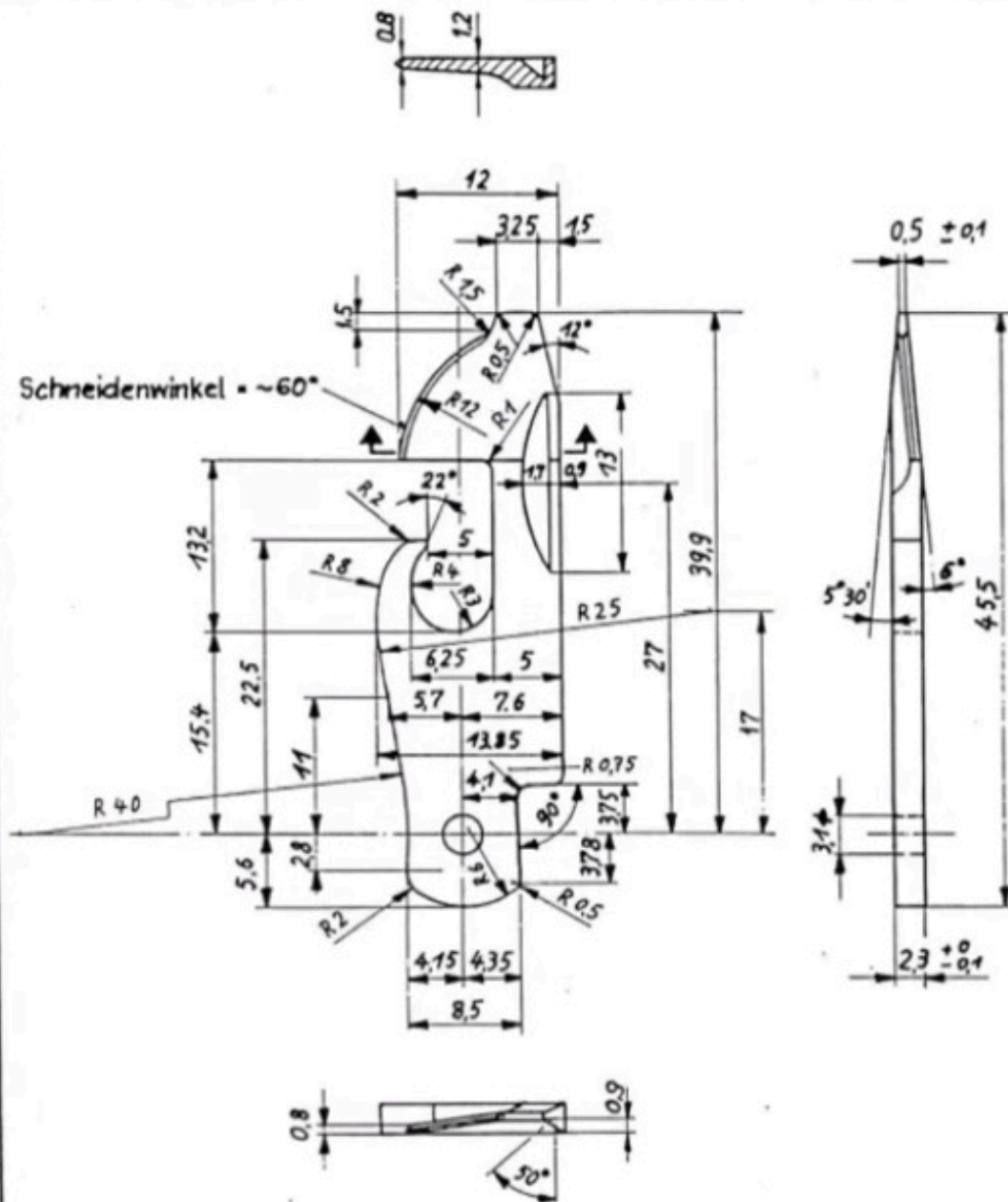
Pos. 1-13 Zeichnungsverzeichnis
33-116-0001

Pos. 2 und 3 eingeklappt

Stück	Original	Pos.	Menge	Bezeichnung
Messers 2. NZ				
Soldatenmesser Mod.61				
Stück Nr.	Gezeichnet durch	Stück Nr.		
Blatt		in T.A.B.	Bl.	
Blatt		Bl.		
Blatt		Bl.		
Blatt		Bl.		
EMD Gruppe für Rüstungsdienste, Bern				33-116-0100-00

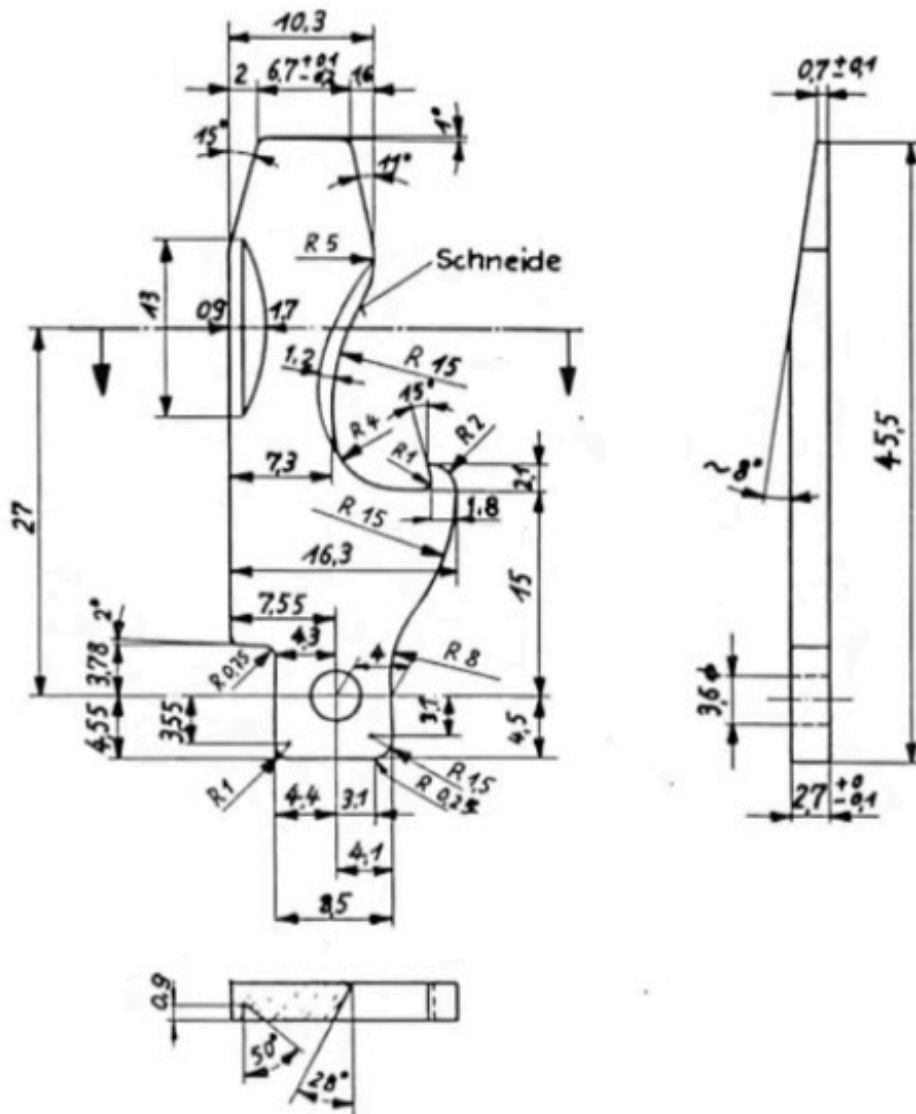


1	Klinge		1.4110			
Stück	Gegenstand	Pos.	Material	Bemerkungen		
Hiezu Z. N°		Ersetzt durch		Ersetzt für		
<h1>Soldatenmesser Mod.61</h1>				Gez.	—	—
				Gepr.	14.7.61	Sb
				Ges.		
				Maßstab: 2:1		
EMD Gruppe für Rüstungsdienste, Bern			33-116-0200-00			



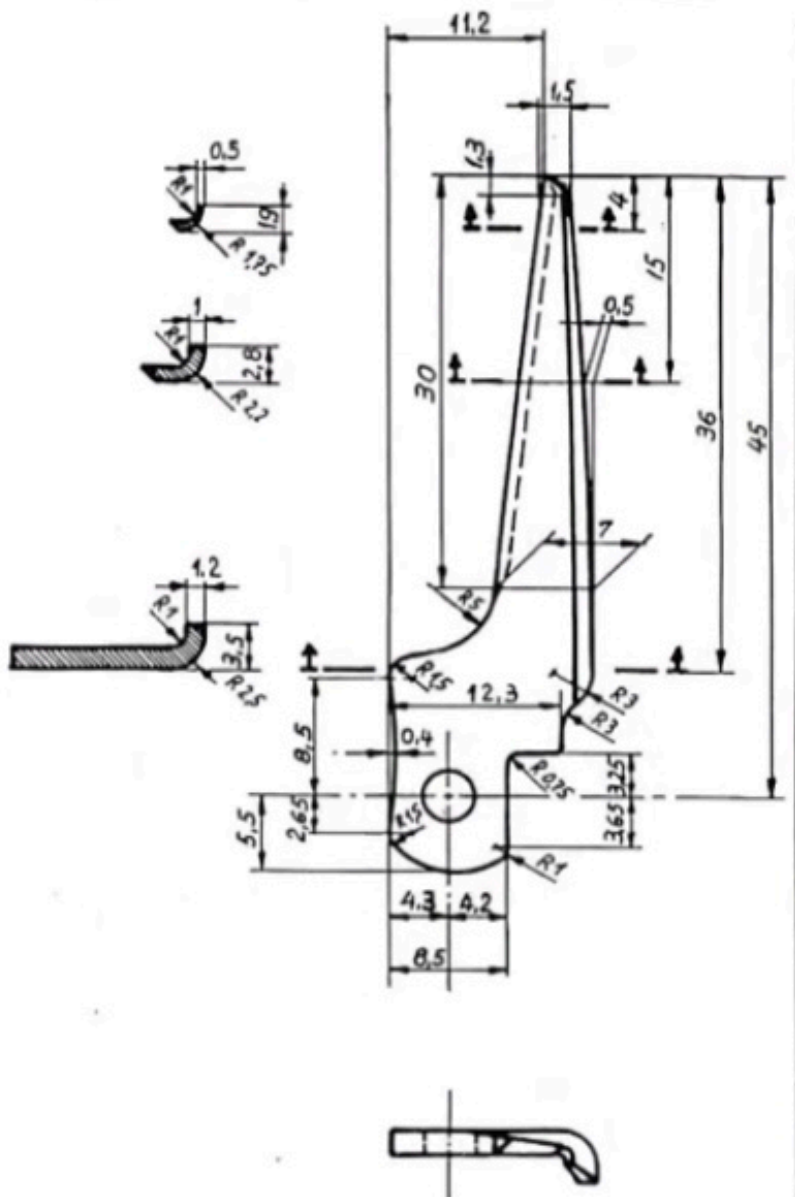
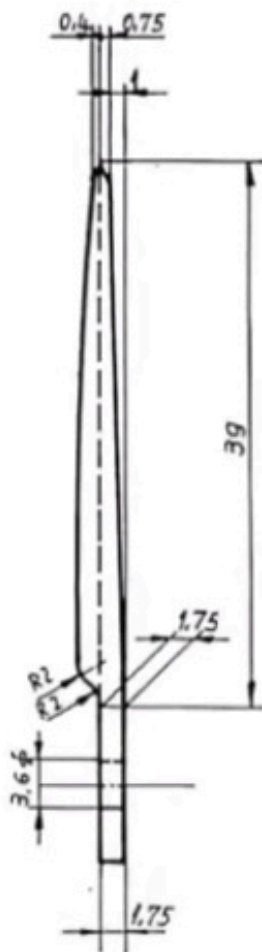
N6/ ✓ HRC 50 - 53

1	Büchsenöffner		1,4028			
Stück	Gegenstand	Pos.	Material	Bemerkungen		
Hiezu Z. N°		Ersetzt durch		Ersatz für		
Soldatenmesser Mod. 61				Gez.	—	—
				Gepr.	14.7.61	56
				Ges.		
				Maßstab:		
				2:1		
EMD Gruppe für Rüstungsdienste, Bern			33-116-0201-00			



N6/ ✓ HRc 50 - 54

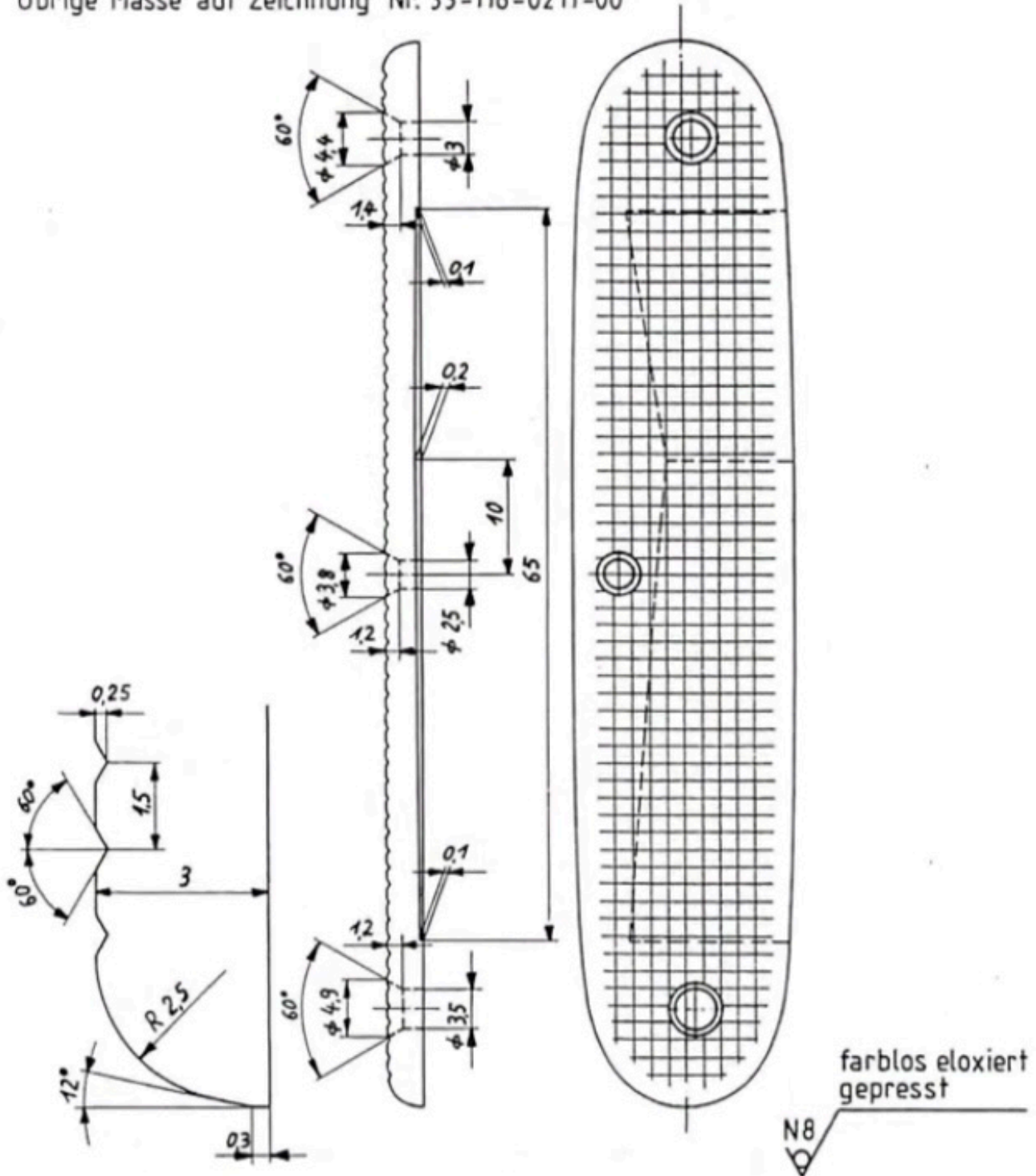
1	Schraubenzieher		1.4028			
Stück	Gegenstand	Pos.	Material	Bemerkungen		
Hiezu Z. N°		Ersetzt durch		Ersatz für		
Soldatenmesser Mod. 61				Gez.	—	—
				Gepr.	14.7.61	Sb
				Ges.		
				Maßstab: 2:1		
EMD Gruppe für Rüstungsdienste, Bern			33-116-0202-00			



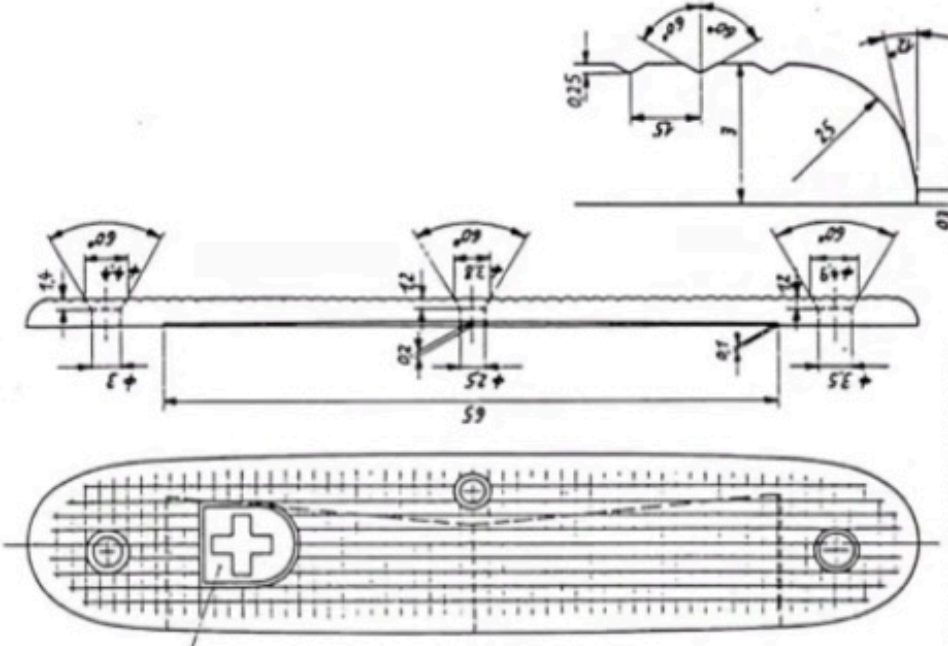
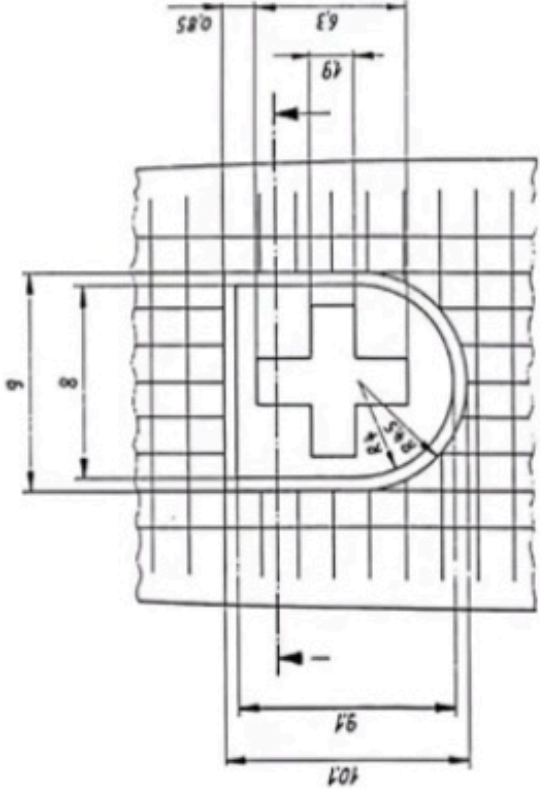
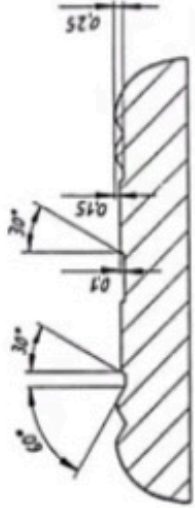
N6
 ✓ HRc 50 - 53

1	Ahle		1.4028		
Stück	Gegenstand	Pos.	Material	Bemerkungen	
Hiezu Z. No.		Ersetzt durch		Ersetz für	
Soldatenmesser Mod. 61				Ges. 23.11.61 S6	
				Gepr.	
				Ges.	
				Maßstab: 2:1	
EMD Gruppe für Rüstungsdienste, Bern			33-116-0203-00		

Übrige Masse auf Zeichnung Nr. 33-116-0211-00



1	Schale links		3.3535			
Stück	Gegenstand	Pos.	Material	Bemerkungen		
Hiezu Z. N°		Ersetzt durch		Ersatz für		
<h2>Soldatenmesser Mod. 61</h2>				Gez.	—	—
				Gepr.	14.7.61	Sb
				Ges.		
				Maßstab: 2:1 10:1		
EMD Gruppe für Rüstungsdienste, Bern			33-116-0204-00			



rot eingefärbt

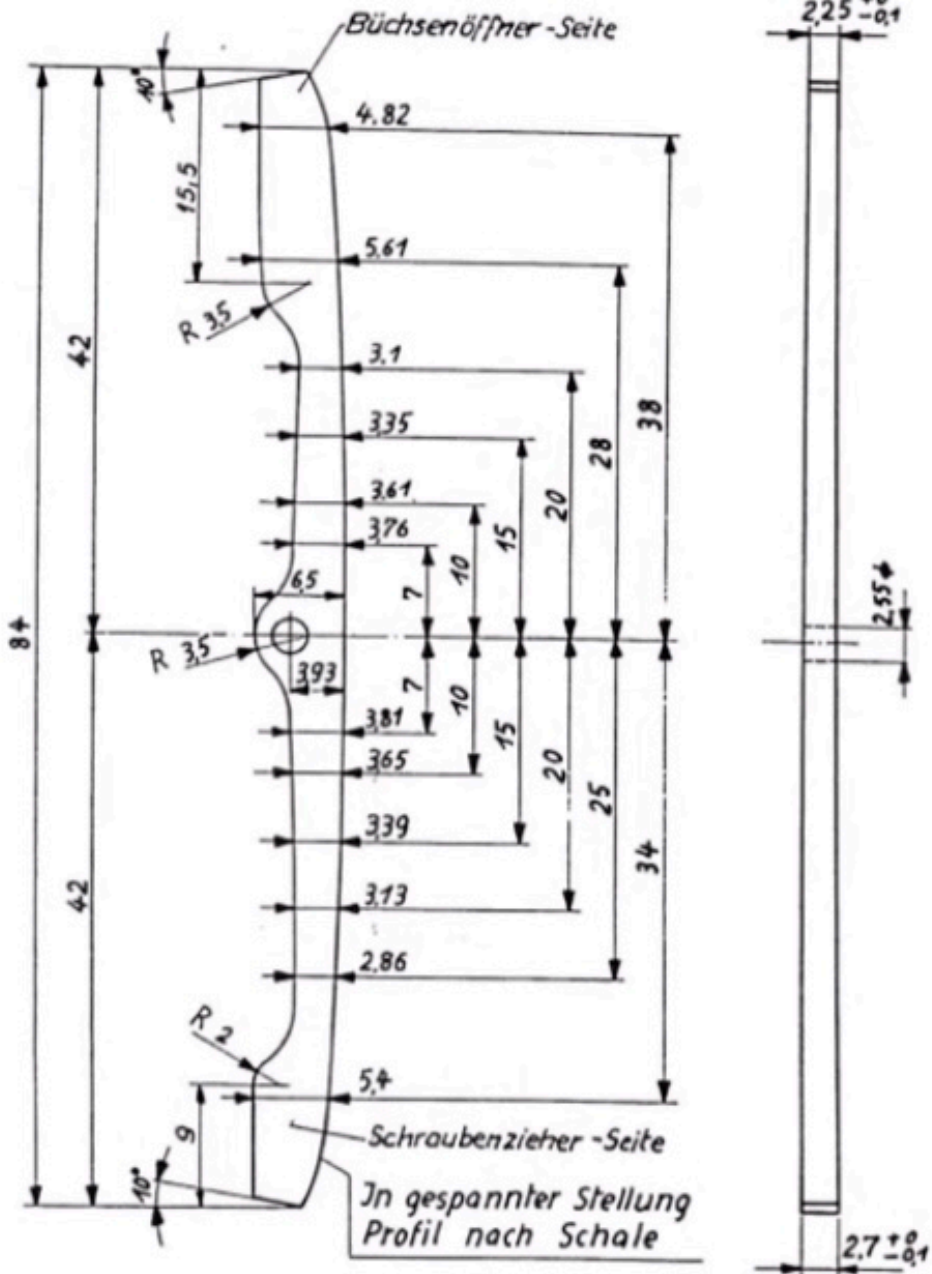
farblos eloxiert
gepresst

NB

Übrige Masse auf Zeichnung Nr. 33-116-0211-00

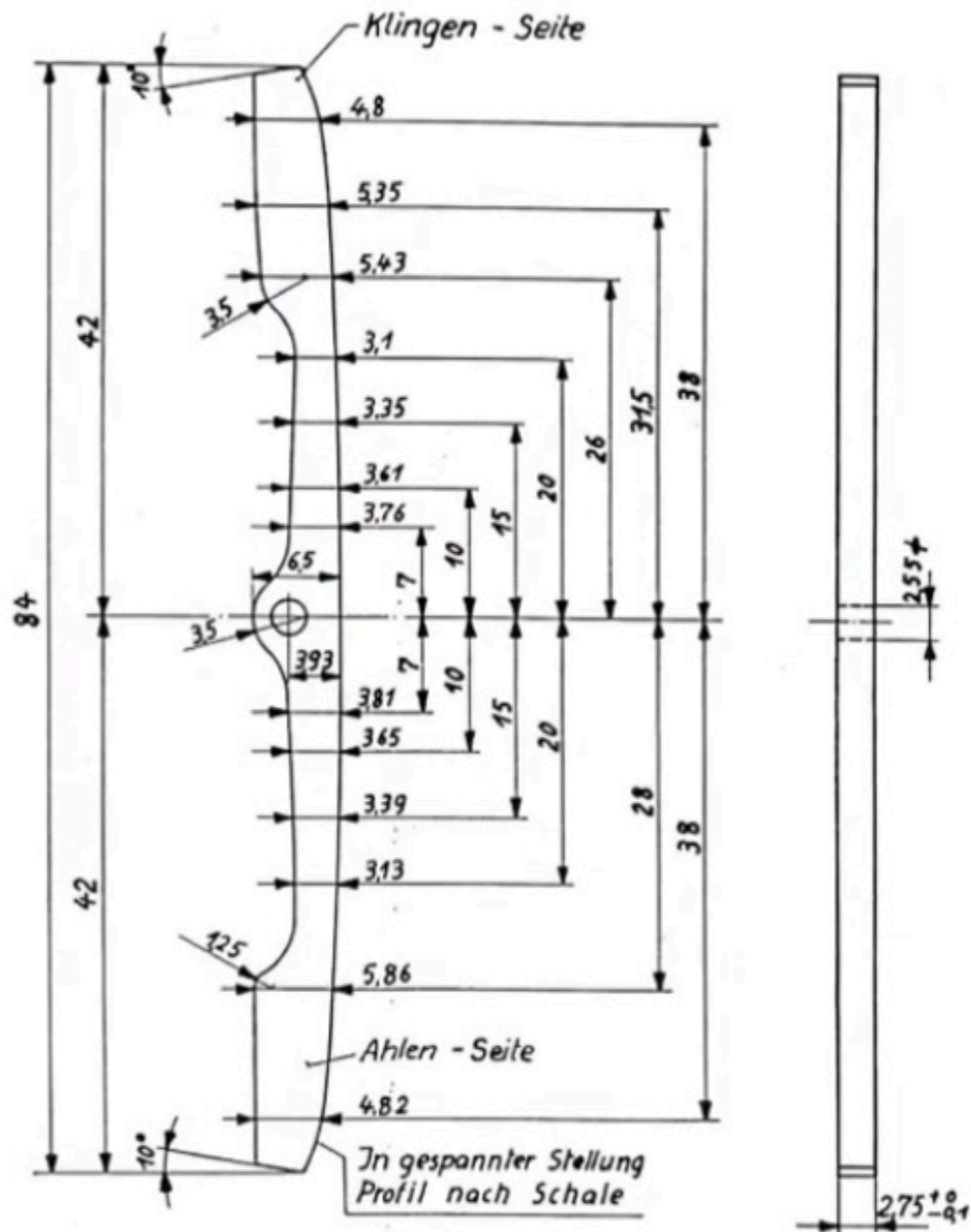
Stück	3.3535	Pos.	Material	Bemerkungen	
f Schale rechts		Gegenstand		Ersetzt durch	
Hiezu Z. N.:					
Soldatenmesser Mod. 61					
				Ersetzt für	
				Rev.	—
				Rep.	10.7.47/ 5b
				Ver.	
				Maßstab:	
				2:1	5:1 10:1
				33-116-0205-00	

EMD Gruppe für Rüstungsdienste, Bern



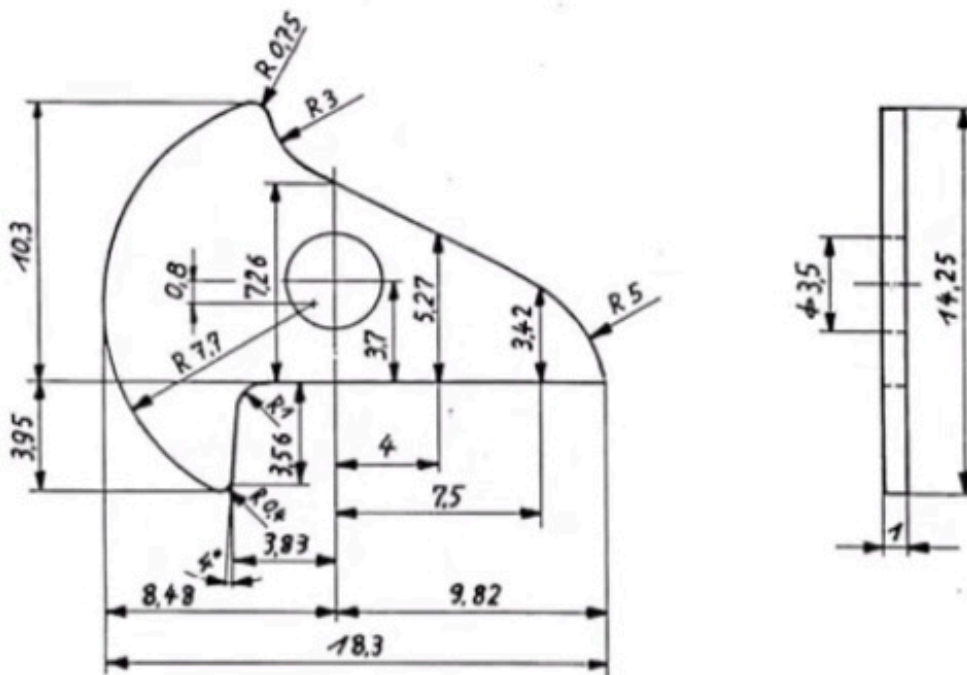
N5 / HRC 47 - 50

1	Feder für Büchsenöffn. u. Schraubenz.		1.4021			
Stück	Gegenstand	Pos.	Material	Bemerkungen		
Hiezu Z. N°		Ersetzt durch		Ersatz für		
Soldatenmesser Mod. 61				Gez.	—	—
				Gepr.	14.7.61	Sb
				Ges.		
				Maßstab: 2:1		
EMD Gruppe für Rüstungsdienste, Bern			33-116-0206-00			



N5 ✓ HRC 47-50

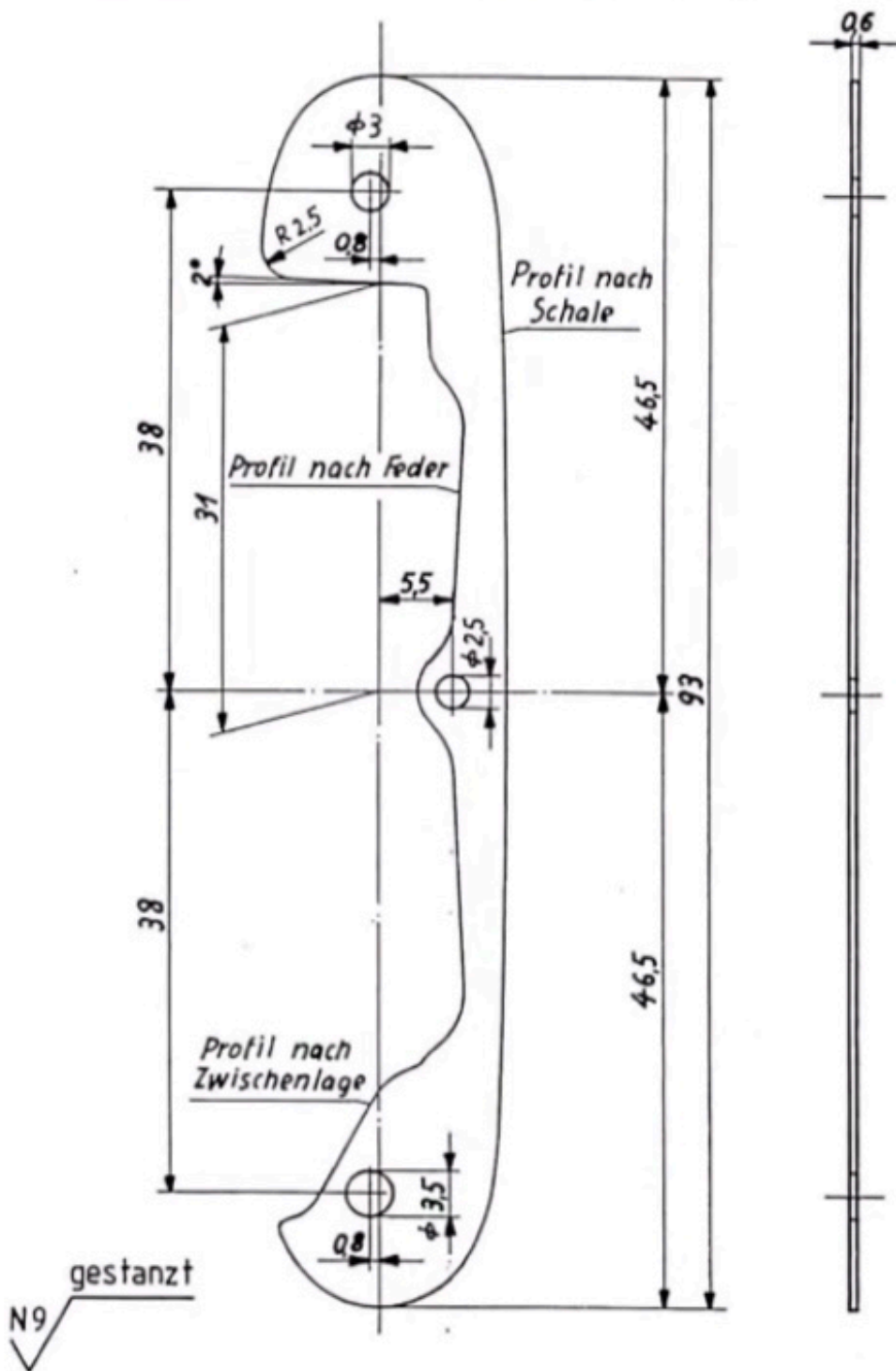
1	Feder für Klinge u. Ahle		1.4021			
Stück	Gegenstand	Pos.	Material	Bemerkungen		
Hiezu Z. N°		Ersetzt durch		Ersatz für		
<h1>Soldatenmesser Mod. 61</h1>				Gez.	—	—
				Gepr.	14.7.61	Sb
				Gez.		
				2:1 Maßstab:		
EMD Gruppe für Rüstungsdienste, Bern			33-116-0207-00			



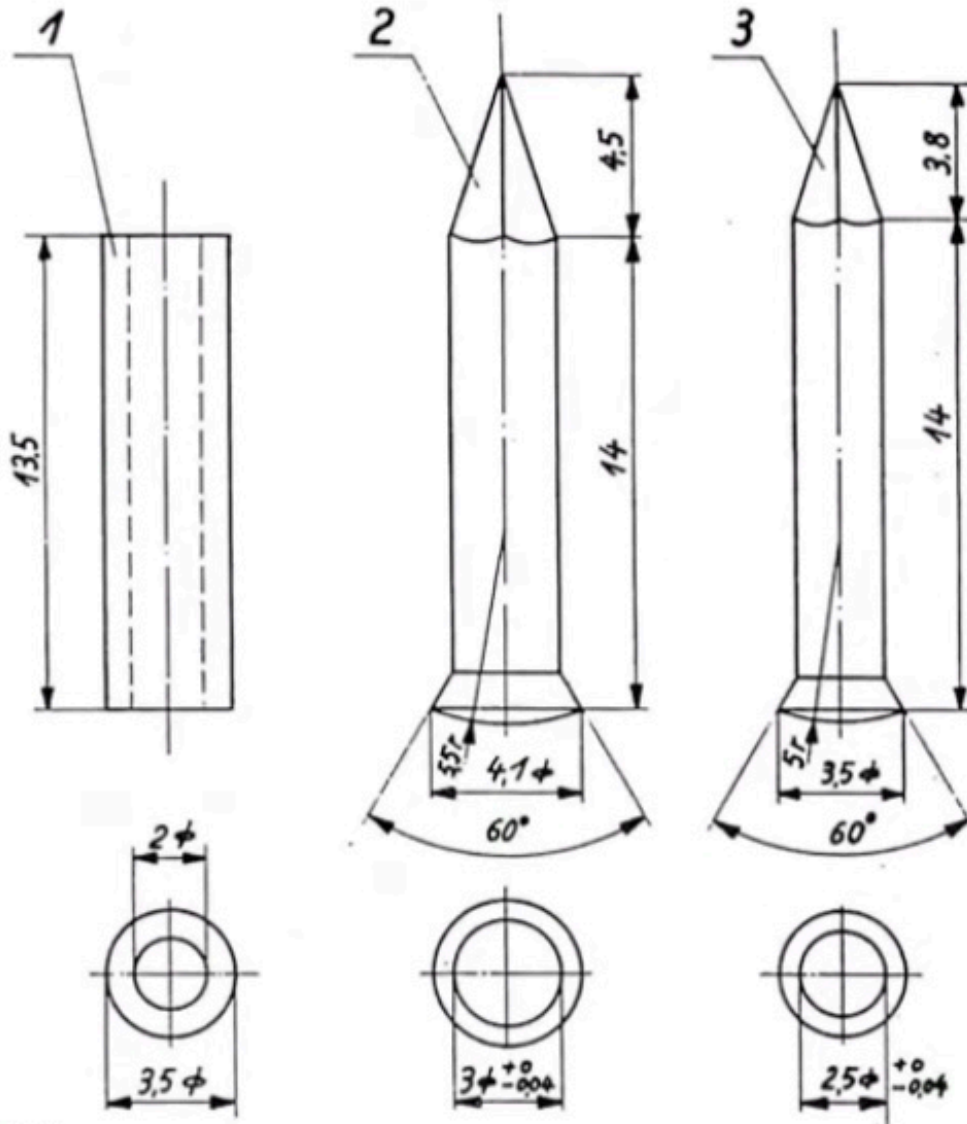
Allseitig saubere Oberfläche

N9 gestanz

1	Zwischenlage		2.0740			
Stück	Gegenstand	Pos.	Material	Bemerkungen		
Hiezu Z. N°		Ersetzt durch		Ersatz für		
Soldatenmesser Mod. 61				Gez.	—	—
				Gepr.	14.7.61	S6
				Ges.		
				Maßstab:		
				4:1		
EMD Gruppe für Rüstungsdienste, Bern			33-116-0208-00			



1	Platine		2.0740			
Stück	Gegenstand	Pos.	Material	Bemerkungen		
Hiezu Z. No		Ersetzt durch		Ersatz für		
<h1>Soldatenmesser Mod. 61</h1>				Gez.	—	—
				Gepr.	14.7.61	Sb
				Ges.		
				Maßstab: 2:1		
EMD Gruppe für Rüstungsdienste, Bern			33-116-0209-00			



N8 ∇ gepresst

Genauere Länge und Form der Niete durch Versuch bestimmen.

1	Niete	3	1.4016
1	Niete	2	2.0930
1	Hohlните	1	1.4305 (ev. 1.4301)
Stück	Gegenstand	Pos.	Material
		Bemerkungen	

Hiezu Z. N^o _____

Ersetzt durch _____

Ersatz für _____

Soldatenmesser Mod. 61

Gez. — —

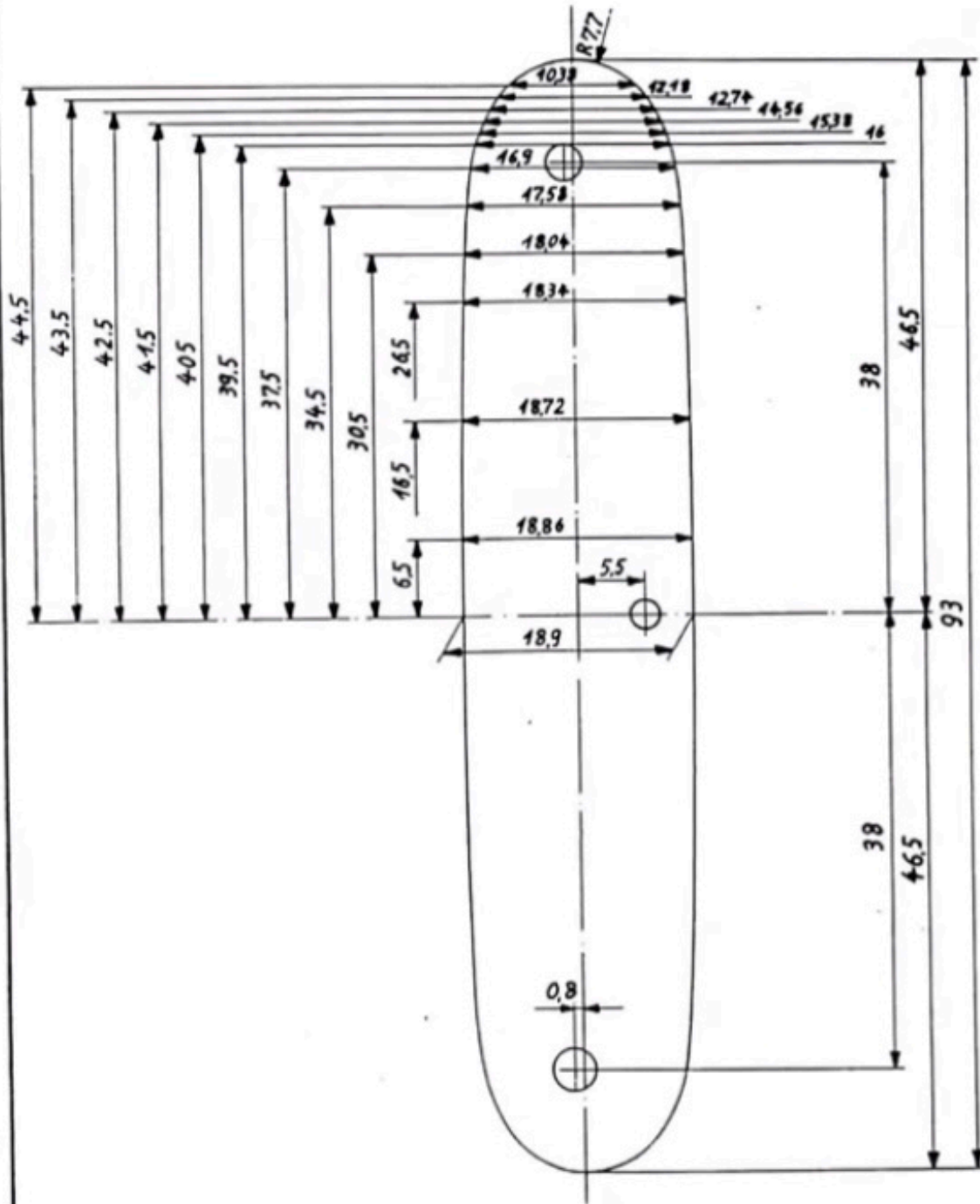
Gepr. 14.7.61 Sb

Ges. — —

5:1 Maßstab:

EMD Gruppe für Rüstungsdienste, Bern

33-116-0210-00



Schale, Masse						
Stück	Gegenstand	Pos.	Material	Bemerkungen		
Hiezu Z. N ^o		Ersetzt durch		Ersatz für		
Soldatenmesser Mod. 61				Gez.	—	—
				Gepr.	14.7.61	Sb
				Ges.		
				Maßstab: 2:1		
EMD Gruppe für Rüstungsdienste, Bern			33-116-0211-00			